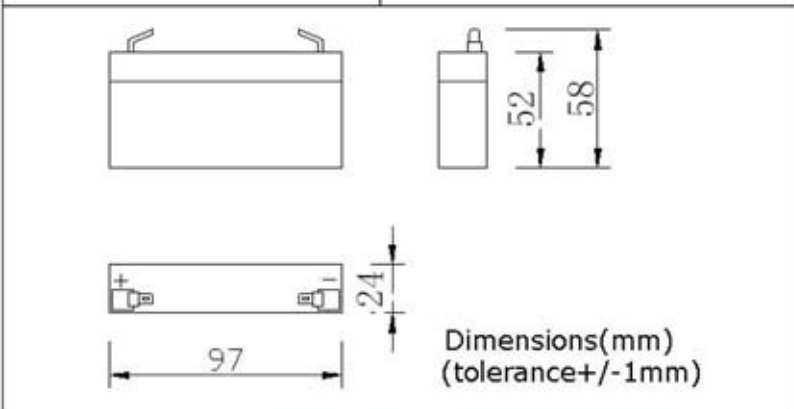
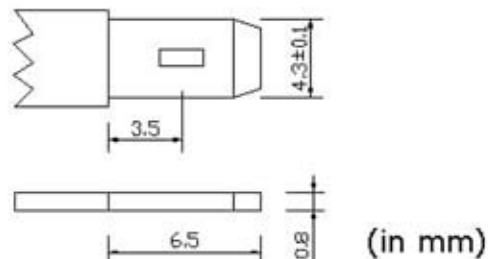


ТЕХНИЧЕСКИЕ ХАРАКТЕРИСТИКИ

Номинальное напряжение Номинальная емкость (20HR)		6 В 1,3 А*ч
Габаритные размеры	Длина	97±1 мм
	Ширина	24±1 мм
	Высота корпуса	52±1 мм
	Полная высота	58±1 мм
Масса		0.3 кг
Стандартные клеммы		F1 (Fasten Tab No.187E)



F1(Fasten Tab No.187E)
Standard Terminal



ЭЛЕКТРИЧЕСКИЕ ХАРАКТЕРИСТИКИ

ХАРАКТЕРИСТИКИ		
Емкость при разных режимах разряда	20 часов (током 0.065 А)	1.3 А*ч
	10 часов (током 0.12 А)	1.23 А*ч
Зависимость емкости от температуры	5 часов (током 0.22 А)	1.1 А*ч
	3 часа (током 0.32 А)	0.97 А*ч
	1 час (током 0.78 А)	0.78 А*ч
Внутреннее сопротивление	40°C	102%
	25°C	100%
	0°C	85%
Параметры зарядки	Циклический режим	Начальный ток менее 0.36 А Напряжение 7.20~7.50 В при 25°C Температурный коэффициент - 15 мВ/С
	Буферный режим	Начальный ток любой Напряжение 6.75~6.9 В при 25°C Температурный коэффициент - 10 мВ/С

Графики разряда при 25°C

