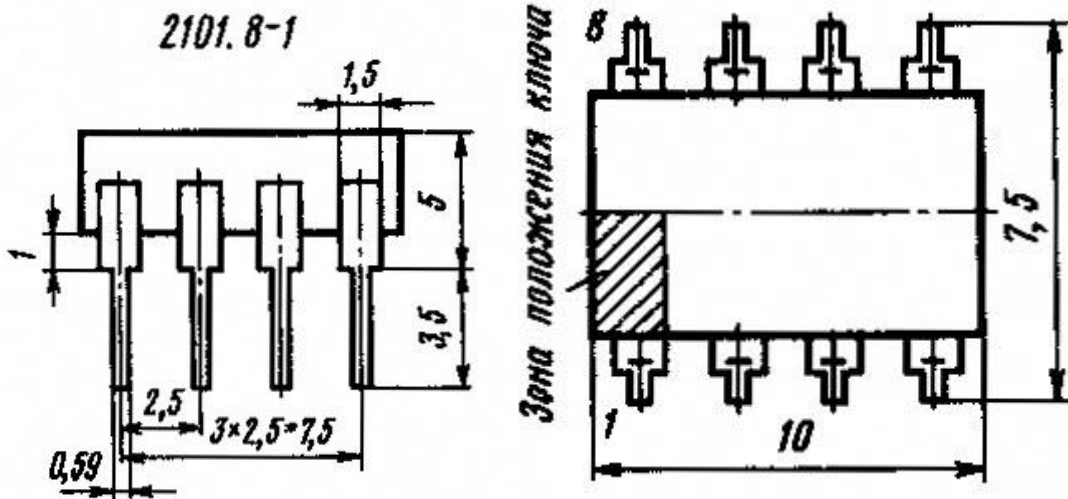
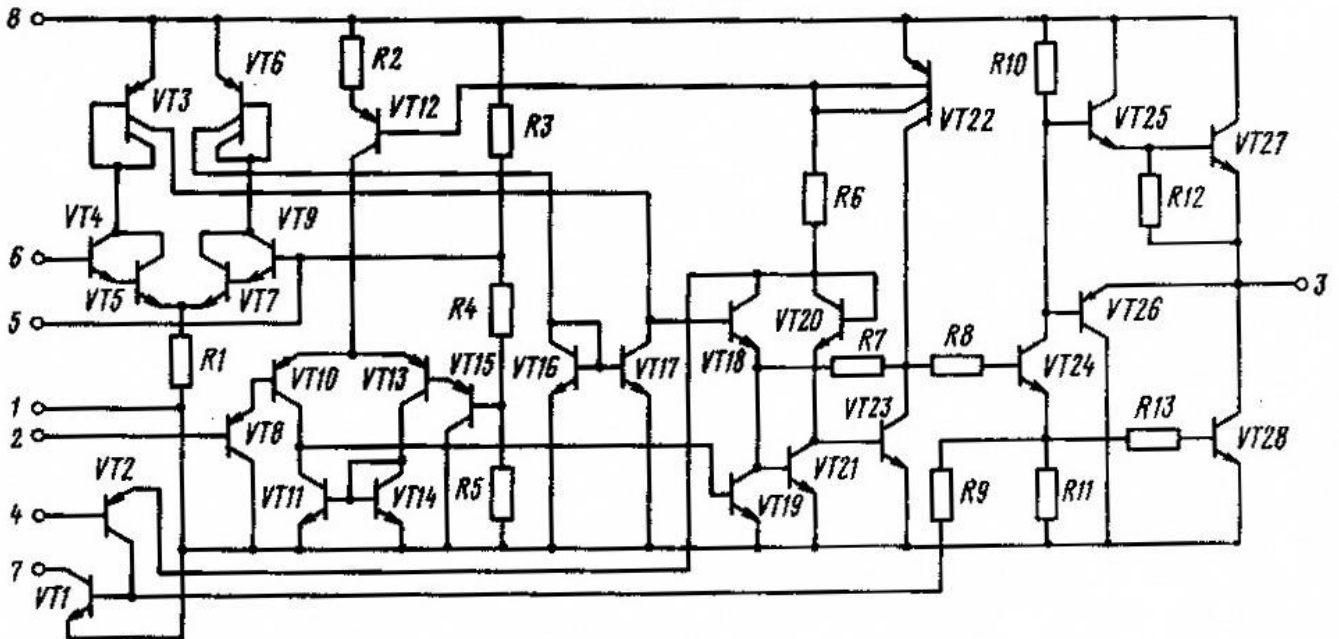


КР1006ВИ1

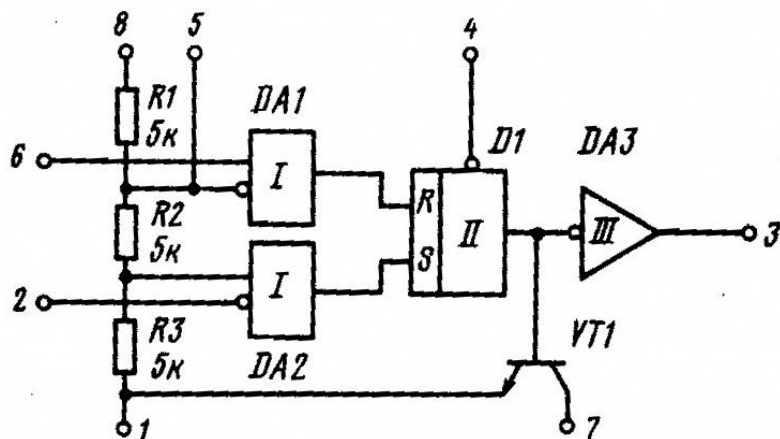
Микросхема представляет собой времязадающее устройство (таймер), формирующее импульсы напряжения длительностью от нескольких микросекунд до десятков минут. Выполнена на биполярных транзисторах с изоляцией *p-n* переходом. Предназначена для применения в стабильных датчиках времени, генераторах импульсов, широтно-импульсных и фазовых модуляторах, преобразователях напряжения, ключевых схемах, преобразователях сигналов, исполнительных устройствах. Корпус типа 2101.8-1. Масса не более 1 г.



КР1006ВИ1



Функциональный состав: I – компаратор напряжения; II – триггер; III – выходной усилитель.



Назначение выводов: 1 – общий; 2 – запуск; 3 – выход; 4 – сброс; 5 – контроль делителя; 6 – срабатывание; 7 – цепь разряда; 8 – питание (+U_п).

Электрические параметры

Номинальное напряжение питания	5 ... 15 В
Ток потребления, не более:	
при U _п =15В, U _{пор} = 11,5... 14 В, U _{зап} =7...9,5 В	15 мА
при U _п =5 В, U _{пор} = 3,7 ...4,7 В, U _{зап} =2,3...3,3 В	6 мА
Выходное напряжение низкого уровня, не более:	
при U _п =15В, U _{пор} = 11,5...14 В, U _{зап} =7...9,5 В, I _н =100 мА	2,5 В
при U _п =5 В, U _{пор} = 3,7 ...4,7 В, U _{зап} =2,3...3,3 В, I _н =5 мА	0,35 В
Выходное напряжение высокого уровня, не менее:	
при U _п =15В, U _{пор} = 5,5...8 В, U _{зап} =0,7...1,5 В, I _н =100 мА	12,5 В
при U _п =5 В, U _{пор} = 1,8...2,8 В, U _{зап} =0,3...0,8 В, I _н =100 мА	2,75 В
Ток сигнала сброса при U _п =15В, U _{пор} = 5,5...8 В, U _{зап} =0,7...1,5 В, не более	1,5 мА
Входной ток при U _п =15В, U _{пор} = 5,5...8 В, не более	2 мкА
Ток срабатывания, типовое значение	250* нА
Время нарастания и время спада выходного импульса, типовое значение	300* нс
Начальная погрешность в генераторном режиме	
при U _п =15 В, типовое значение	3*%
Нестабильность начальной погрешности в генераторном режиме	
от напряжения питания более:	
при U _п =15 В	0,3*%/В
при U _п =5 В	0,5*%/В

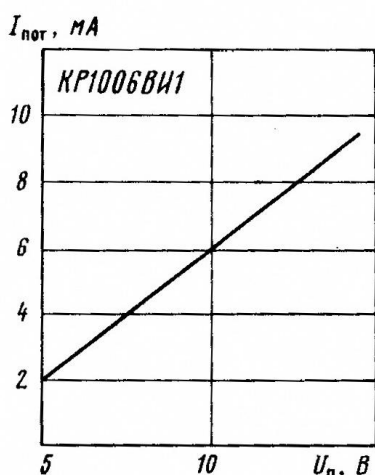
* Параметры измеряются при T=+25° С

Предельные эксплуатационные данные

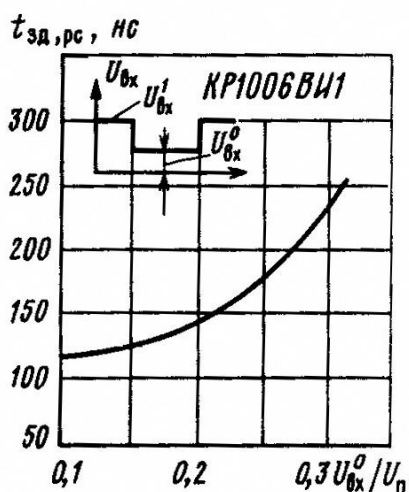
Напряжение питания	4,5...16 В
Ток нагрузки	100 мА
Рассеиваемая мощность ¹ (T= + 50° С)	500 мВт
Температура окружающей среды	-45...+70° С

¹ При $T=+50^{\circ}\text{C}$ максимальная рассеиваемая мощность мВт, определяется по формуле
 $P_{\text{рас.мах}}=500-5(T-50^{\circ}\text{C})$.

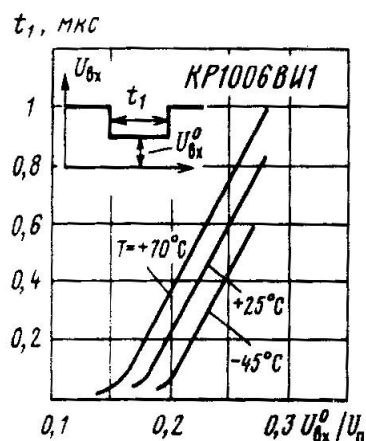
- Примечания:
1. Запуск микросхемы происходит при $U^{\circ}_{\text{вх}} < 1/3 U_{\text{п}}$. Для устранения нестабильности запуска таймера, вызванного пульсацией источника питания, рекомендуется параллельно с источником питания в непосредственной близости к выводам микросхемы включить конденсатор емкостью 1...10 мкФ.
 2. Максимальное напряжение сброса находится в пределах 0,4...1 В. В случае неиспользования вывода «Сброс» его следует подключать к плюсу источника питания.
 3. В случае неиспользования вывода «Контроль делителя» его следует замкнуть на корпус через блокирующий конденсатор емкостью 0,01...0,1 мкФ.
 4. Минимальная длительность импульса, генерируемого таймером, составляет 20 мкс, максимальная определяется параметрами внешних времязадающих элементов ($t_{\text{н}} = 1,1 RC$).
 5. Запрещается подавать на выводы 2, 4, 6, 7 напряжение, превышающее напряжение питания.
 6. Допустимое значение статического потенциала 200 В.



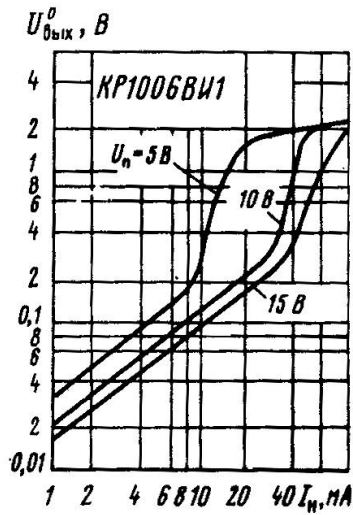
← Зависимость тока потребления от напряжения питания



Зависимость задержки распространения входного сигнала от соотношения входного напряжения низкого уровня к напряжению питания

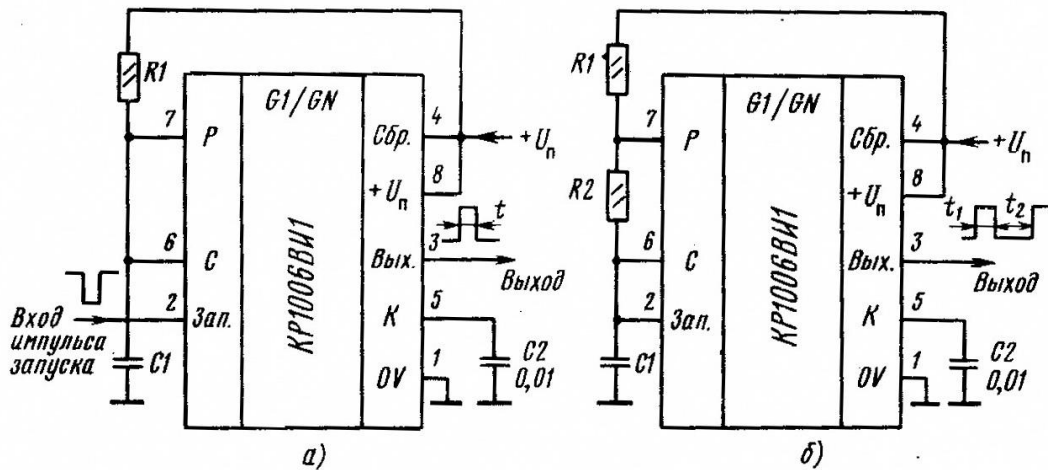


Зависимости длительности импульса выходного напряжения от соотношения входного напряжения низкого уровня к напряжению питания при различной температуре окружающей среды

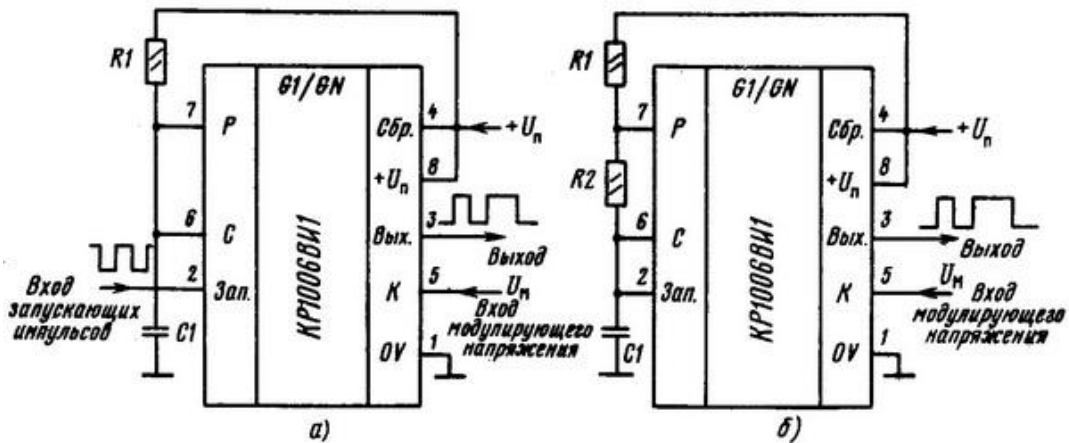


Зависимости выходного напряжения низкого уровня от тока нагрузки при различных значениях напряжения питания

Схема включения



Принципиальные схемы генераторов импульсов на микросхеме КР1006ВИ1 а - в ждущем режиме; $t_i=1,1R_1C_1$; б- в режиме автогенерации; $t_1=0,69(R_1 + R_2)C_1$; $t_2=0,69R_2C_1$; $R_1 + R_2$ не более 10 МОм при $U_n=15 В$ и не более 3 МОм при $t_n = 5 В$, минимальное значение 2 кОм



Принципиальные схемы модуляторов на микросхеме КР1006ВИ1 а – широтно-импульсного; в – фазово-импульсного