

Двухканальный ОУ общего назначения, обладающий низким уровнем собственных шумов (типичное значение напряжения шумов, приведенных ко входу ОУ, составляет 1,6 мкВ в полосе частот 20...20 000 Гц при сопротивлении источника сигнала равном 0). Операционный усилитель допускает большой диапазон входных дифференциальных напряжений, имеет защиту от коротких замыканий на выходе.

Микросхема размещена в корпусе 201.14-1 (DIP-14).
 Рабочий диапазон температур 0 - 70 С.
 Минимальная наработка 50 000 часов.

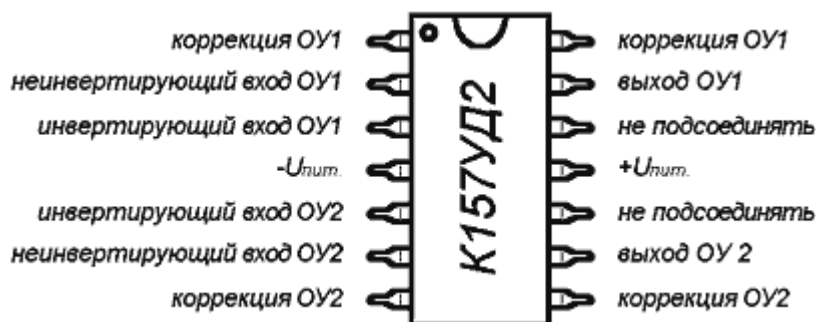
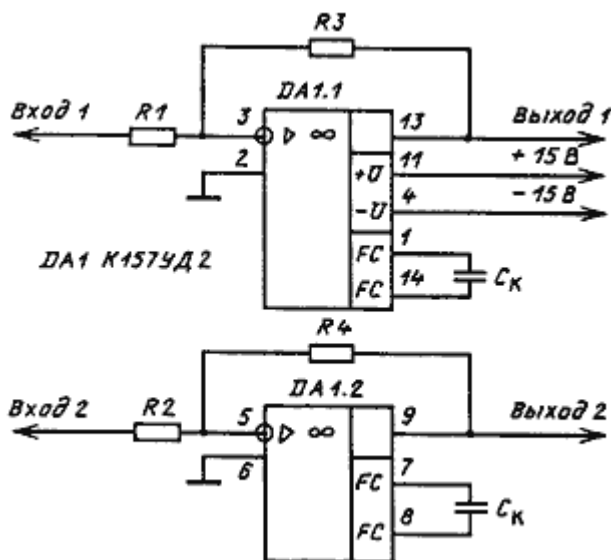


Рис.1 - назначение выводов

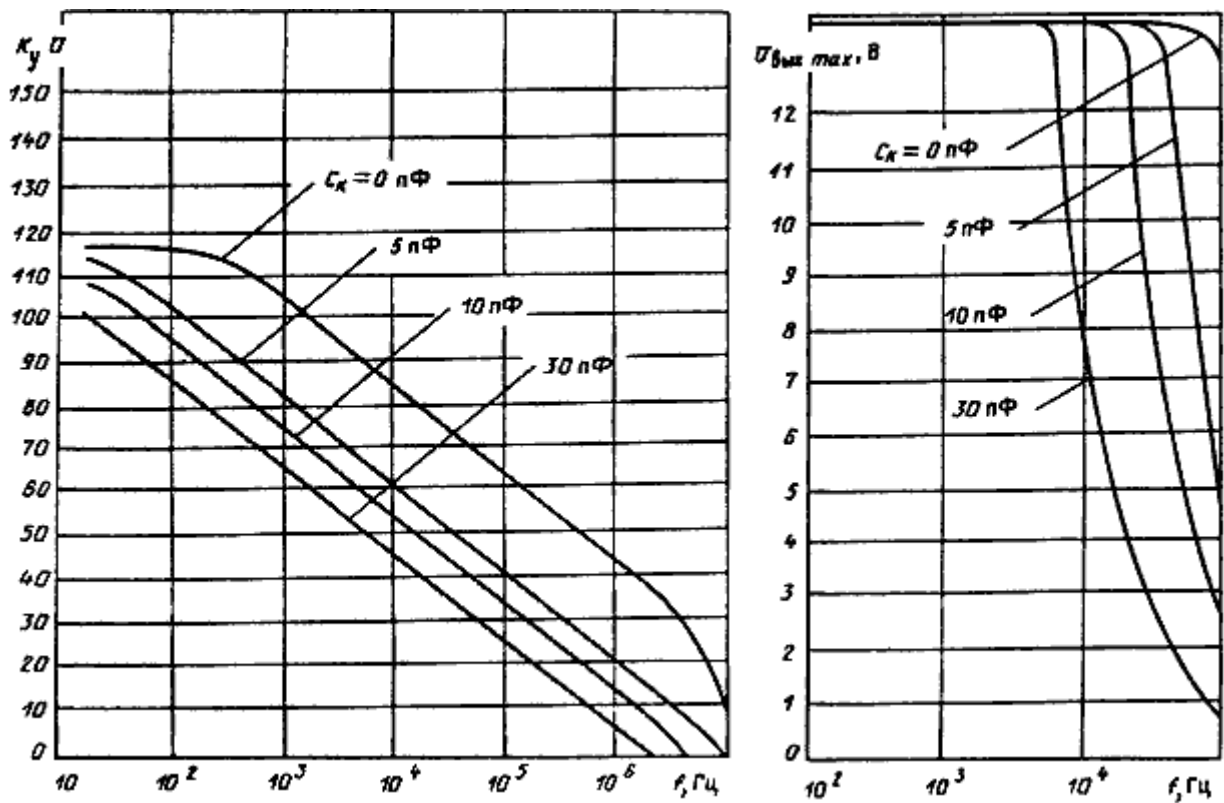
Чтобы каждый из ОУ с замкнутой петлей ООС работал устойчиво, к соответствующим выводам (1 и 14, или 7 и 8) ИМС подключают корректирующие конденсаторы. Емкость конденсатора зависит от глубины обратной связи. Допускается подключать корректирующие конденсаторы также и между другими выводами, например, между 1 и 13 (7 и 9) или выводом 1 (7) и общим проводом двухполярного источника питания. При значительной длине проводов, подводящих напряжение питания к выводам 11 и 4, следует устанавливать дополнительный блокирующий конденсатор. ИМС можно использовать в самых разнообразных устройствах низкочастотной стереофонической аппаратуры.

Типовая схема включения ИМС К157УД2 (инвертирующий усилитель):



Зависимость коэффициента усиления от частоты усиливаемого сигнала для ИМС К157УД2

Зависимость максимальной амплитуды выходного напряжения от частоты усиливаемого сигнала для ИМС К157УД2



Электрические параметры ИМС К157УД2:

K_{yU} , не менее	$V_{U_{\text{ВЫХ}}}$, В/мкс, не менее	$U_{\text{ВЫХ max}}$, В, не менее	$U_{\text{см}}$, мВ, не более	$f_{\text{ср.}}$, МГц, не менее	$I_{\text{пот}}$, мА, не более	$U_{\text{пит}}$, В
50000 (0...50 Гц) 300...800 (20 кГц)	0,5	±13	±10	1,0	7	±3...18