

バイポーラアナログ集積回路
Bipolar Analog Integrated Circuit

μPC1230H2

20 W 音声電力増幅回路

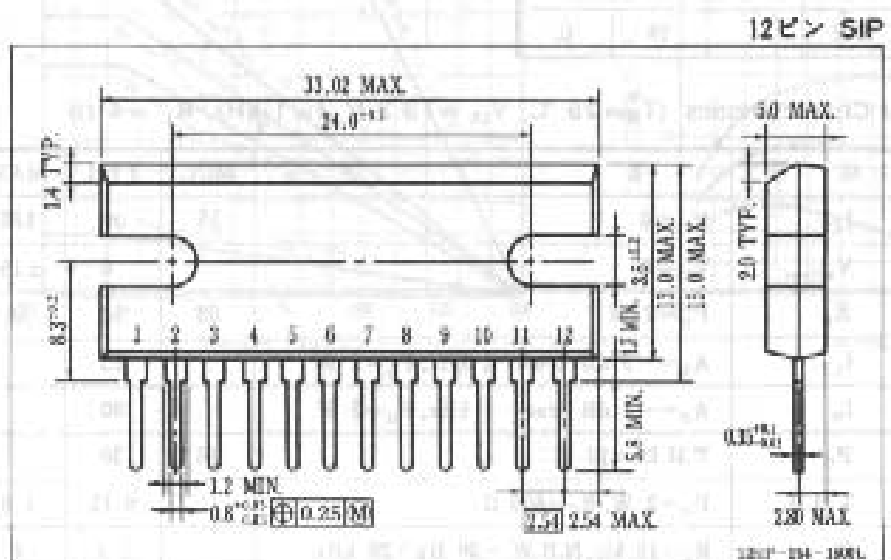
このICは、カーステレオ用として開発されたBTL専用オーディオパワーICで、電源電圧13.2 V、負荷4 Ωで使用した場合、出力20 Wが得られます。

さらに本製品は、BTL-OCL接続で起こり得るDCショート(出力端子とGND間の短絡)に対して、ICおよびスピーカーが同時に保護されるように設計されています。

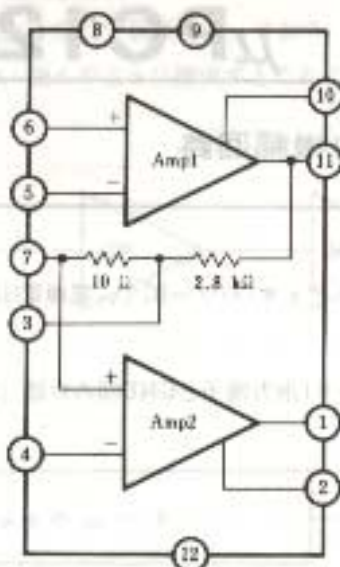
特長 / Features

- BTL-OCL接続ができます。
(出力-GND間短絡保護回路内蔵)
- 出力オフセット電圧が低い。
 $V_{offset} = 150 \text{ mV MAX.}$
- 高出力、低ひずみ率
 $P_O = 20 \text{ W (at } V_{CC} = 13.2 \text{ V, } R_L = 4 \Omega)$
 $\text{T.H.D.} = 0.15 \% \text{ (at } P_O = 2 \text{ W, } f = 1 \text{ kHz)}$
- 外付部品が少なく、組立が容易です。
- 熱抵抗が低い12Pinパワーパッケージを採用
 $R_{\theta(j-c)} = 2.5 \text{ }^\circ\text{C/W}$
- トラブルに備えた各種保護回路を内蔵しています。
DCショート(出力端子-GND間)保護回路
電源過電圧・サージ電圧保護回路
サーマル・シャット・ダウン回路
スピーカー保護回路

外形図 / Package Dimensions(Unit : mm)



ブロック図 / Block Diagram



端子接続 / Connection Diagram (Top View)

端子 No.	接 続
1	出力2
2	ブートストラップ2
3	非反転出力分岐点
4	反転入力
5	負帰還
6	非反転入力
7	GND (入力側)
8	リップルフィルタ
9	電源 +V _{CC}
10	ブートストラップ1
11	出力1
12	GND (出力側)

絶対最大定格 / Absolute Maximum Ratings (T_A = 25 °C)

項 目	略 号	定 格	単 位
電源電圧(サージ)	V _{CC(surge)}	50 *1	V
電源電圧(無信号時)	V _{CC1}	25	V
電源電圧(動作時)	V _{CC2}	18 *2	V
回路電流	I _{CC(max)}	4.5	A
パッケージ許容損失	P _D	20	W
動作周囲温度	T _{op}	-30 ~ +75 *2	°C
保存温度	T _{stg}	-55 ~ +150	°C

*1 PW = 200 ns, L ≥ 1 ms

*2 放熱板 R_{th(j-c)} = 4 °C/W付

推奨動作範囲 / Recommended Operating Conditions (T_A = 25 °C)

項 目	略号	MIN.	TYP.	MAX.	単 位
電源電圧	V _{CC}	9	13.2	16	V
負荷抵抗	R _L	3.2	4	16	Ω

電気的特性 / Electrical Characteristics (T_A = 25 °C, V_{CC} = 13.2 V, f = 1 kHz, R_L = 4 Ω)

項 目	略 号	条 件	MIN.	TYP.	MAX.	単 位
回路電流	I _{CC}	V _{in} = 0	35	90	180	mA
出力オフセット電圧	V _{offset}	V _{in} = 0		0	±150	mV
電圧利得	A _v	P _O = 2 W	53	54	56	dB
低域しゃ断周波数	f _L	A _v = -3 dB from 1 kHz, P _O = 2 W		15		Hz
高域しゃ断周波数	f _H	A _v = -3 dB from 1 kHz, P _O = 2 W		90		kHz
出力電力	P _O	T.H.D. = 10 %	16	20		W
全高調波ひずみ率	T.H.D.	P _O = 2 W, R _L = 600 Ω		0.15	1.0	%
出力雑音電圧	e _n	R _G = 10 kΩ, N.B.W. = 20 Hz ~ 20 kHz		1.2	4	mV _{r.m.s.}
リップル除去率	SVR	R _G = 0, f _{ripple} = 100 Hz, V _{ripple} = 0.5 V _{r.m.s.}	34	45		dB
入力抵抗	R _{in}			45		kΩ