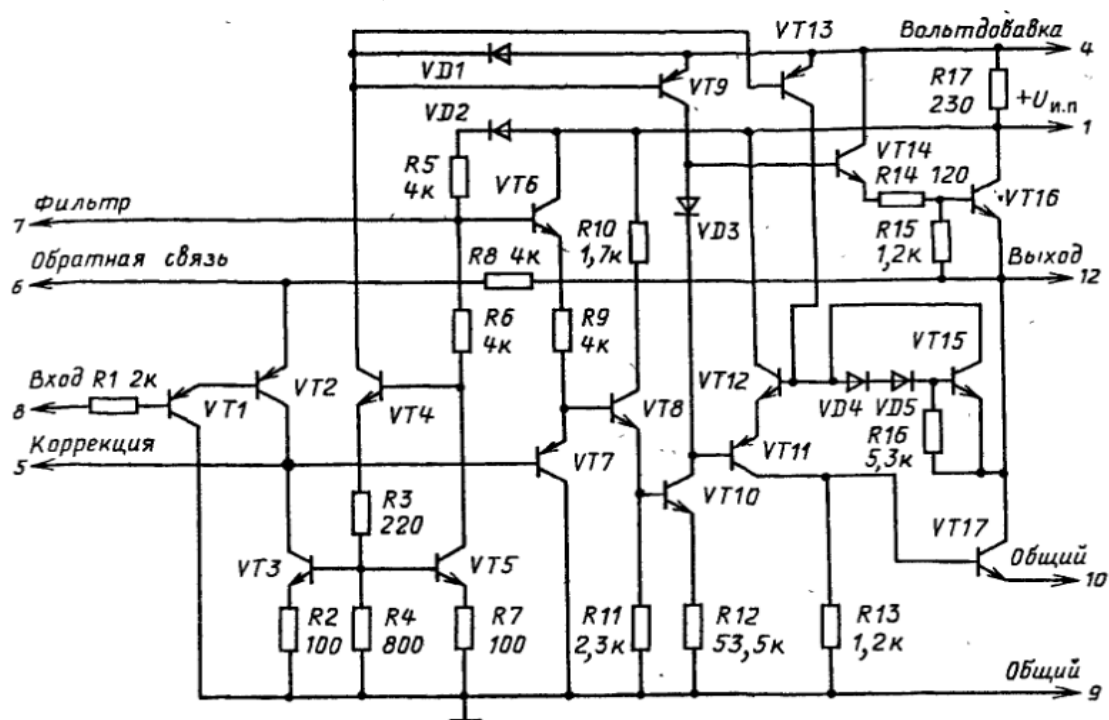


## К174УН7

Является усилителем мощности звуковой частоты. При сопротивлении нагрузки 4 Ом и напряжении источника питания 15 В его максимальная выходная мощность - 4,5 Вт.



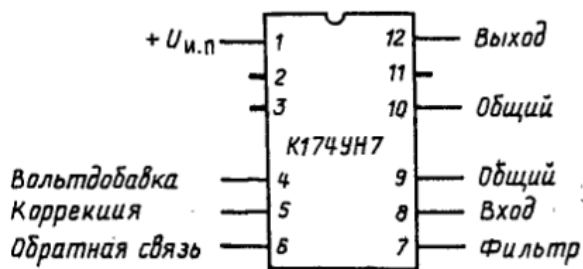
Принципиальная схема ИМС К174УН7.

Входной каскад усилителя построен на составном транзисторе  $VT1, VT2$  нагрузкой которого является  $VT3$ ; включенный как генератор тока. С эмиттерного повторителя на  $VT7$ , нагрузкой которого служат резистор  $R9$  и транзистор  $VT6$ , усиленный по току сигнал подается на  $VT8$  и  $VT10$ . В качестве коллекторной нагрузки  $VT10$  используется генератор тока на транзисторе  $VT9$  и термостабилизирующий диод  $VD3$ .

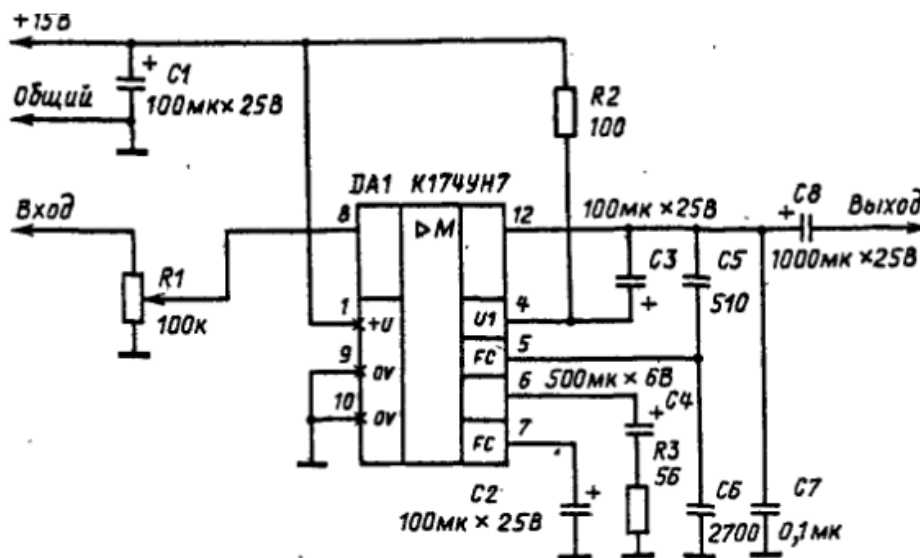
Транзисторы  $VT4, VT5$  с резисторами  $R3...R7$  и диод  $VD2$  в режиме покоя поддерживают выходное напряжение (на выводе 12) равным половине напряжения  $U_{ип}$ . Предоконечный фазоинверсный каскад выполнен на транзисторах  $VT14, VT11$  разной структуры. Выходной каскад по двухтактной схеме на транзисторах  $VT16, VT17$  одинаковой структуры.

Ток покоя этих транзисторов задают генераторы тока на транзисторах  $VT12, VT13$  и диоды  $VD4, VD5$ . Транзистор  $VT15$  выполняет функцию термостабилизатора выходного тока. К базе транзистора подключают внешнюю цепь, корректирующую амплитудно-частотную характеристику на высоких частотах, а к выводу 6 - цепь обратной связи, с помощью которой регулируют коэффициент усиления.

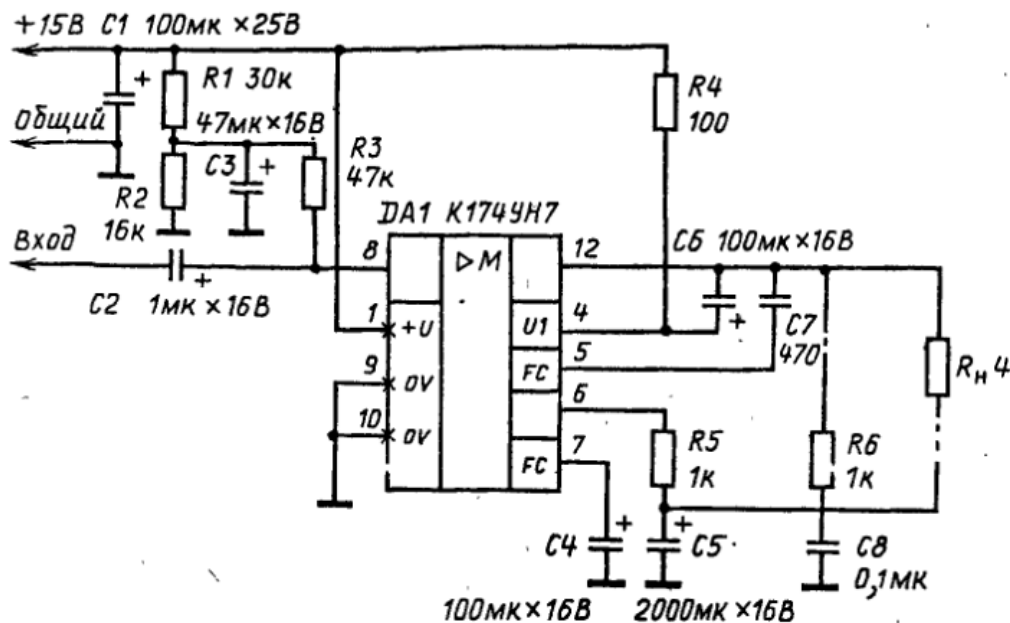
При работе ИМС в типовом включении коэффициент гармоник  $K_2$  составляет от 2 до 10 %. При включении микросхемы в улучшенном варианте можно заметно снизить коэффициент гармоник, этом случае в зависимости от экземпляра ИМС коэффициент гармоник на частоте 1000 Гц имеет значение интервале от 0,03 до 0,06 %. Искажения снижены благодаря изменению глубины внешней отрицательной обратной связи. Чтобы уменьшить коэффициент гармоник на высоких частотах в несколько раз должна быть уменьшена емкость конденсатора между выводами 5, 12 и удален конденсатор, включенный между общим проводом и выводом 5. Однако это может привести к самовозбуждению отдельных ИМС. В этом случае следует пойти на компромисс, включив между общим проводом и выводом 5 конденсатор емкостью 330 пФ, что, естественно, несколько увеличит коэффициент гармоник. В новом варианте включения ИМС изменена также цепь нагрузки, что уменьшает число конденсаторов. Коэффициент гармоник на частоте 20 кГц в зависимости от экземпляра ИМС имеет значение в интервале от 0,1 до 0,2 %.



Расположение и назначение выводов ИМС.



Типовая схема включения ИМС К174УН7.



### Улучшенная схема включения ИМС К174УН7

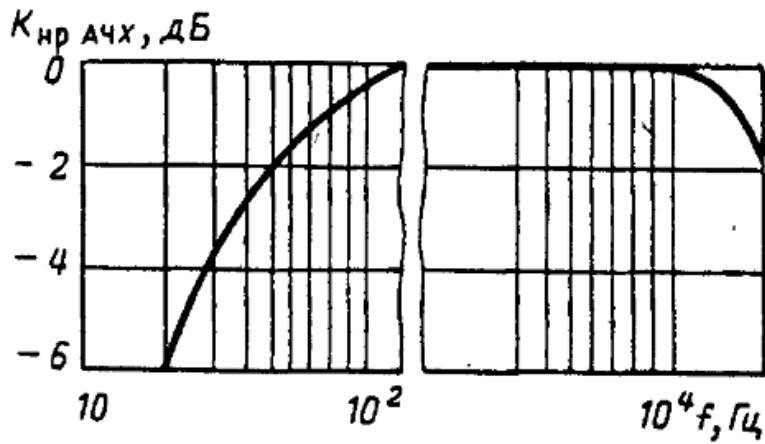
Электрические параметры ИМС К174УН7 при  $25 \pm 10$  С и  $U_{пит.} - 15$  В

|  |          |
|--|----------|
| Ток потребления $I_{пот}$ , мА, при $U_{вх} \sim 0$ ,<br>не более.....             | 20       |
| Коэффициент гармоник $KГ$ %, при $f=1$ кГц и<br>выходной мощности 0,05 и 2,5В..... | 2        |
| Полоса воспроизводимых частот кГц .....  | 0,4...20 |
| Входное сопротивление $R_{вх}$ , кОм, при<br>$f$ 1 кГц, не менее.....              | 50       |
| КПД, %, при $f=1$ кГц и выходной<br>мощности $P_{вых}$ -4,5 Вт, не менее.....      | 50       |

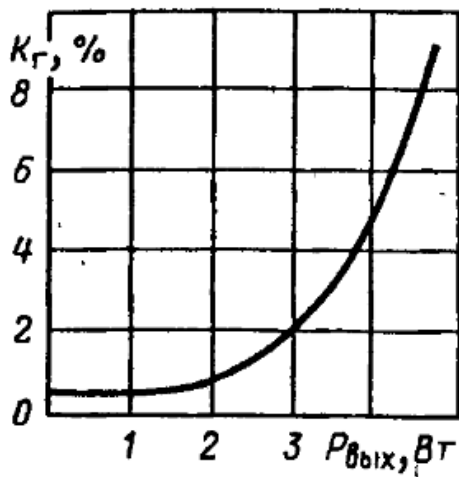
### Предельные эксплуатационные параметры ИМС К174УН7

|   |           |
|---|-----------|
| Напряжение питания $U$ ип, В:   |           |
| минимальное.....  | 3         |
| максимальное.....   | 18        |
| Максимальное амплитудное, значение<br>тока нагрузки $I_{нА}$ , А не более.....                  | 1,8       |
| Амплитудное значение входного напряжения $U_{вх}$ В, не<br>более.....                           | 2         |
| Допустимое постоянное напряжение $U$ , В, не более:   |           |
| на выводе 7.....  | 15        |
| на выводе 8.....  | -0,3...+2 |
| Допустимая температура корпуса, °С, при температуре окружающей среды<br>Токр.60°С не более..... | 85        |
| Тепловое сопротивление на границе<br>кристалл-окружающая среда, °С/Вт,                          |           |

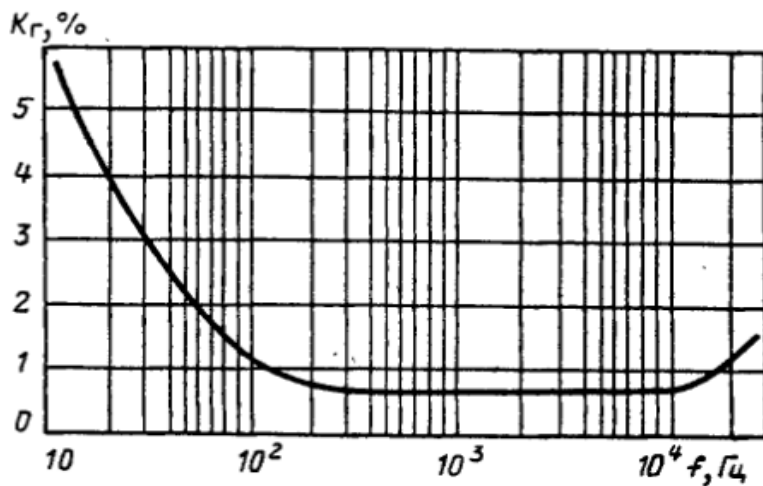
не более.....100  
 Тепловое сопротивление на границе  
 кристалл-корпус, °С/Вт, не более.....20



Зависимость коэффициента неравномерности АЧХ от частоты входного сигнала



Зависимость коэффициента гармоник от выходной мощности.



Зависимость коэффициента гармоник от частоты входного сигнала.